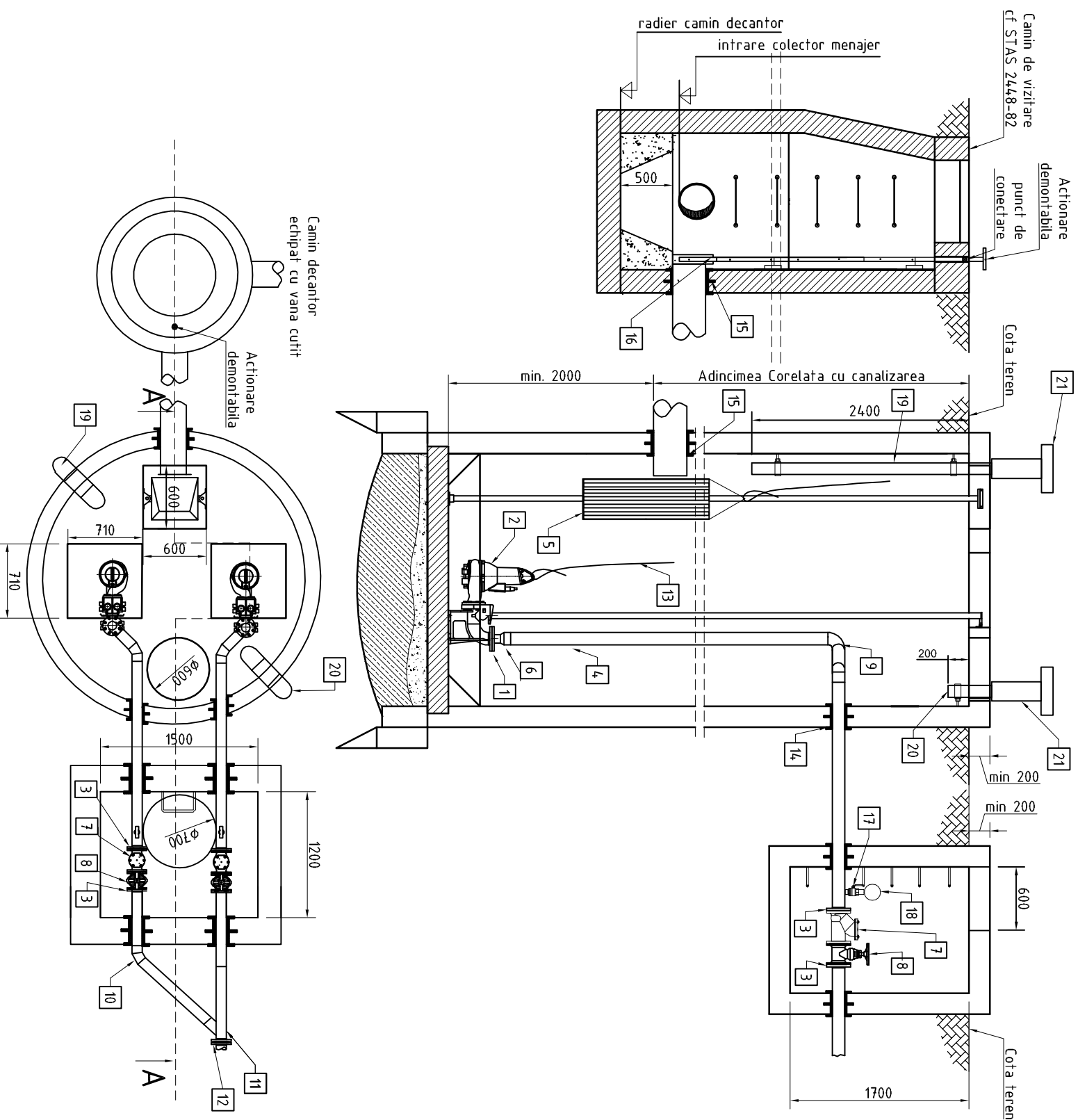


## Sectiunea A-A



Nr. crt	Denumire
20	Conducta aerisire PVC110 L=500mm
19	Conducta aerisire PVC110 L=2700mm
18	Manometru 0-4 bari Pn10
17	Robinet cu sfera FI-FE Dn1" Pn10
16	Vana cutit cu sistem de manevra
15	Piesa de trecere pentru teava PVC
14	Piesa de trecere pentru teava inox
13	Cablu tractiune inox de ridicare min. 200kg
12	Adaptor flansa cu flansa libera PE De/OL
11	Ramificatie egala AISI 304L Dn
10	Cot inox 45grd, sudabil AISI 304L
9	Cot inox 90grd, sudabil AISI 304L
8	Robinet cu sertar si corp plat Pn10
7	Robinet de retinere cu bila Pn10
6	Reductie inox AISI 304L
5	Cos pentru retinere grosiere inox AISI 304L
4	Teava inox, subabila AISI 304L
3	Flansa inox, sudabila AISI 304L Pn10
2	Pompa submersibila pentru apa uzata
1	Flansa inox, sudabila AISI 304L Pn10

### NOTA:

- Dimensiunile se vor corela in functie de caracteristicile si dimensiunile pompei.
- Conductele tehnologice si confectiile metalice din chesonul stafiei de pompare vor fi din oel inoxidabil.
- Capacele se vor executa in varianta carosabila, antiscantei.

@ S.C. ECOROM S.R.L. - Toate drepturile rezervate. Aceasta documentatie este proprietatea spirituala si intelectuala a S.C. ECOROM S.R.L. Copierea, publicarea, insusirea sau utilizarea sub orice forma, integral sau partial, fara acordul scris al S.C. ECOROM S.R.L. este strict interzisa conform Legii nr.81/4.03.1996 (MOF nr.60/26.03.1996)

### S.C. ECOROM S.R.L.

Sr. Moldovei Nr. 13A/3  
cod 540542, Trigu-Mures, jud Mures  
tel./fax: 0265-265344, email: office@ecorom.net

### Sistem de canalizare ape uzate menajere in localitatile Batos si Gorenii, com. Batos, Judetul Mures

Beneficiar: Comuna Batos

Pr. Nr.

1794  
2024

Sef proiect: ing. Rigo Ana

*[Signature]*

Scara: 1:50

Statii de pompare ape uzate

Faza: SF

Proiectat: ing. Nemes Valer

*[Signature]*

Data: 03.2024

Instalatiile tehnologice

Verificat: ing. Rigo Ana

*[Signature]*

H01